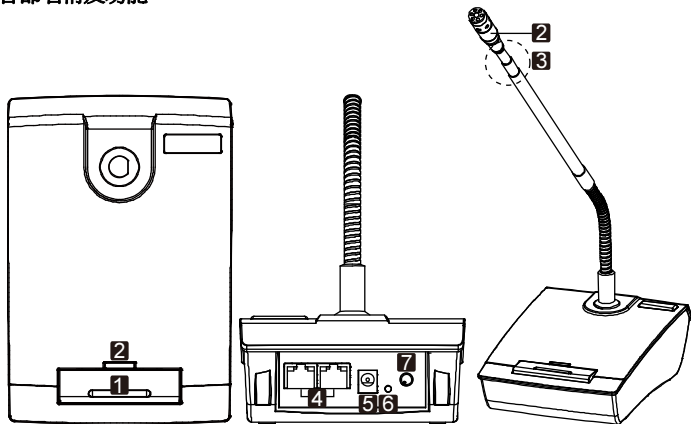


1. 主席優先發言(MUTE)鍵：按一下即可清除列席人員發言狀態，再按一下可解除。此時列席人員欲發言需重新按下說話(TALK)鍵。
2. 說話(TALK)鍵：按一下即可說話，再按一下便無聲音。
3. 狀態指示燈：當按下主席優先發言(MUTE)鍵或說話(TALK)鍵時，狀態指示燈將會亮起。於主席優先發言時，狀態指示燈將會閃爍。
4. GM-143C(T)伸縮式鵝頸，可調整長度從 43 公分到 60 公分。
5. 音源輸出/輸入連接孔。
6. 電源輸入孔(DC-IN)。
7. 電源指示燈。
8. 增益(GAIN)調整鈕：可依需求調整至適當的音量。

GM-143S(T) | GM-143S

各部名稱及功能

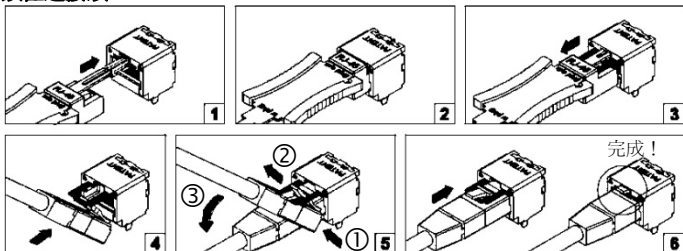


1. 說話(TALK)鍵：按一下即可說話，再按一下便無聲音。
2. 狀態指示燈：當按下說話(TALK)鍵時，狀態指示燈將會亮起。
3. GM-143S(T)伸縮式鵝頸，可調整長度從 43 公分到 60 公分。
4. 音源輸出/輸入連接孔。
5. 電源輸入孔(DC-IN)。
6. 電源指示燈。
7. 增益(GAIN)調整鈕：可依需求調整至適當的音量。

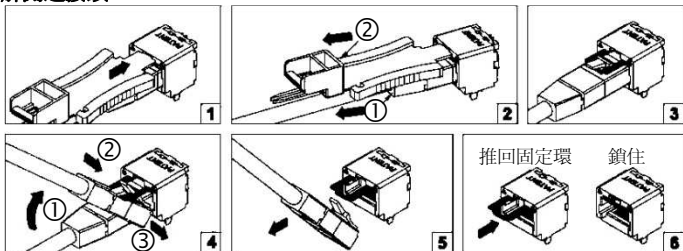
固定接頭操作方式



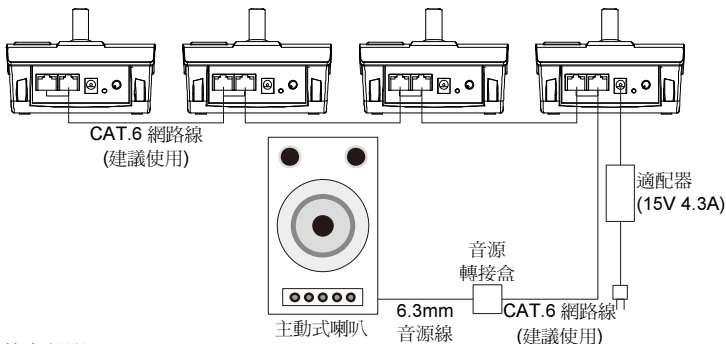
鎖住連接頭



解開連接頭



GM-143 簡易型會議系統安裝方式



其它說明

1. 系統中主席單體 GM-143C(T)/GM-143C 及電源適配器可置於迴路中之任一位置。
2. 此會議系統最多可由 60 個單體組成 (搭配 GMC-60 音源轉接盒及 2M 標準網路線)，僅能有 1 個主席單體 GM-143C(T)/ GM-143C。
3. 此會議系統採 CAT.5e/CAT.6 網路線進行串接麥克風單體，將音源轉接盒與第一台或最後一台的單體音訊輸出至擴音機即可運作。
4. 主席單體 GM-143C(T)/GM-143C 具優先發言功能(MUTE)。
5. 具自動關機功能，當 5 分鐘(預設)未發言則單體會自動關機。(主席優先發言 MUTE 狀態不受此限制)
6. 為避免回授(feedback)，在操作前建議將增益與音量調整至適當大小。
7. 區域網路用電纜線 Cat.5E UTP 需符合 TIA/EIA-568-B.2 認證標準。
※軟銅線 24AWG-1 / 0.49A*4P (CM/UL)

CHIAYO

嘉友電子股份有限公司

<http://www.chiayo.com.tw> | Email: chiayo@chiayo.com.tw

■ 總公司：10685 臺北市仁愛路 4 段 27 巷 30 號 | 電話 02-27415741 | 傳真 02-27525242

■ 工廠：60080 嘉義市東區忠孝二街 88 號 | 電話 05-2711000 | 傳真 05-2767611

■ 服務電話：台北 02-27415741 | 嘉義 05-2779002 | 台南 06-3139666